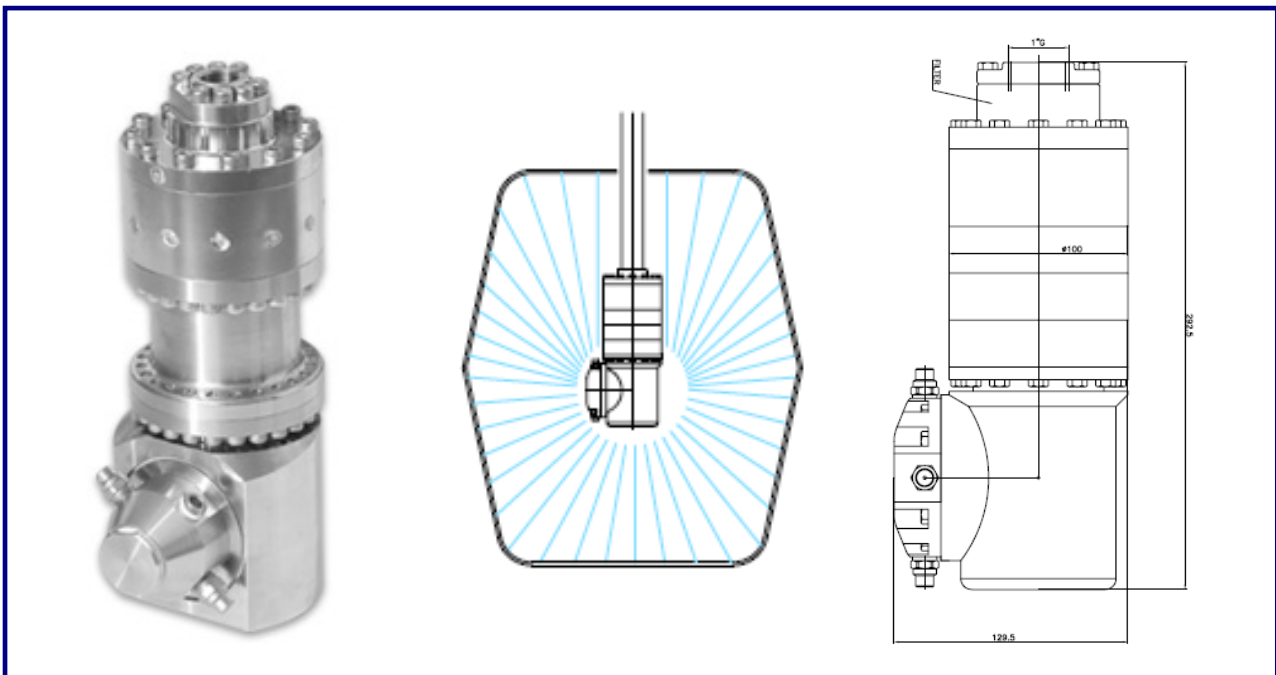


rOtojet® - MW586A

MW586A

Krachtige, robuuste, water aangedreven reinigingskop, geheel vervaardigd uit RVS zonder smeerolie of vetten.

Toepassingen van deze effectieve tankwaskop vindt u bij reiniging van middelgrote en grote open containers in de chemische, farmaceutische, en voedingsmiddelen industrie en de transport sector. Uitermate geschikt voor intensief - heavy duty – gebruik, waar hoge druk noodzakelijk is.



Technische gegevens:	MW586A
Wateropbrengst	16- 60 ltr/min
Werkdruk	500 bar
Max. temperatuur	90°C
Min. benodigde tankopening, Ø	140 mm
Complete reinigingscyclus	4,8 minuten
Water inlaat, met 700 micron filter	1/2" G
Nozzle aansluiting	1/4" NPT
Aantal nozzle's	2 - 4 stuks
Gewicht	9,5 kg
Materiaal	RVS
Artikel nummer	205243