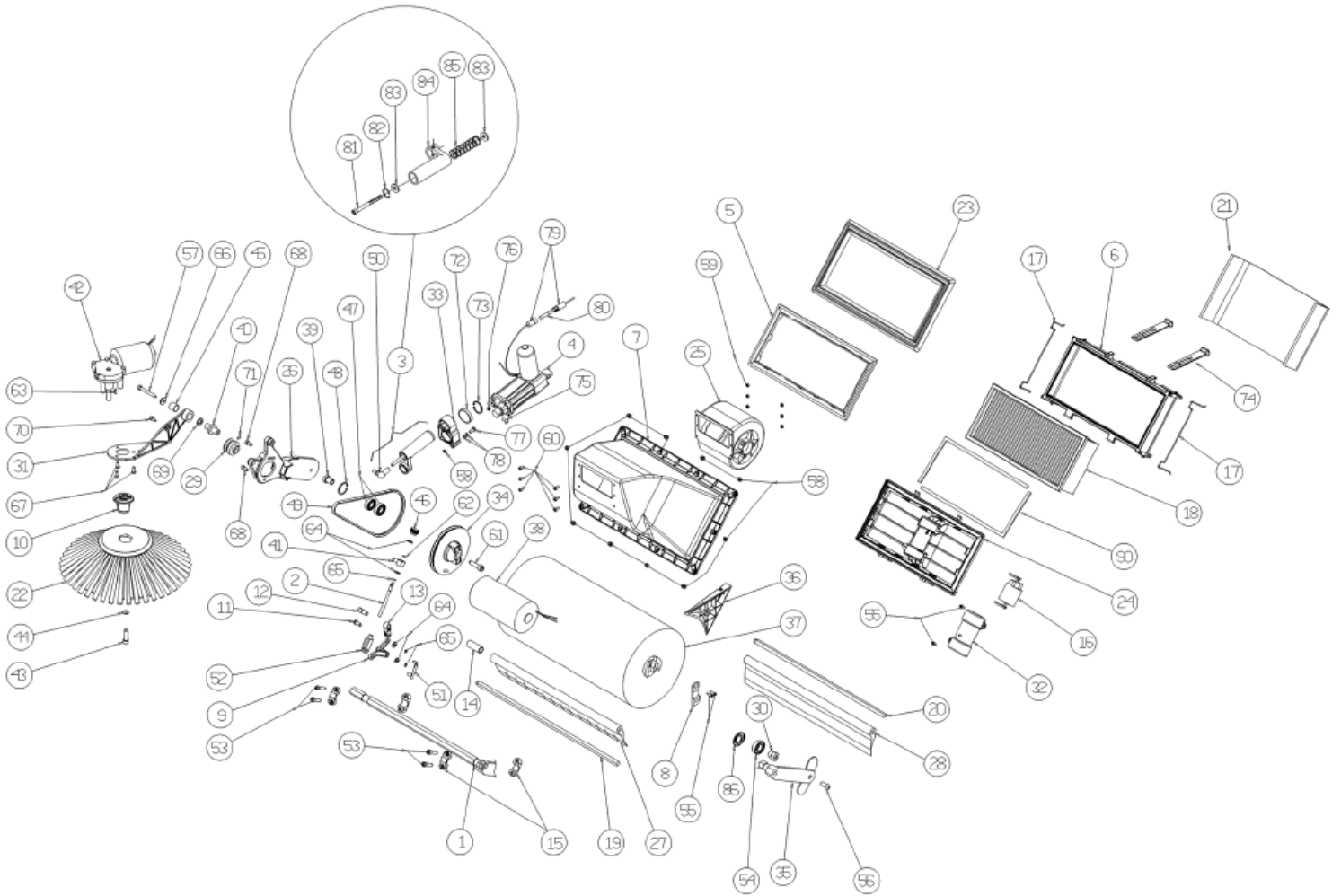


Ref. K	Customer Part N.	Description	Qty	Validity:		Price
				From	To	
0001		PIN ROTAZIONE MANIGLIONE	2,00			--
0002		HOOK MARGHERITA	2,00			--
0003		HOOK MARGHERITA	2,00			--
0004		HANDLE SILVER 460 + IMPUGNATURE	1,00			--
0005		CLAMP MANIGLIONE	2,00			--
0006		DRAWER RIFIUTI 460	1,00			--
0007		HOOD COMPLETO	1,00		01/2012	--
0007		HOOD COMPLETO	1,00	01/2012		--
0008		COVER -	1,00			--
0009		INSTR.PANEL SUPERIORE	1,00			--
0010		INSTR.PANEL INFERIORE	1,00			--
0011		COVER DESTRA	1,00		01/2012	--
0011		COVER DESTRA	1,00	01/2012		--
0012		COVER SINISTRA	1,00	01/2012		--
0012		COVER SINISTRA	1,00		01/2012	--
0013		BRACKET FISSA FIANCATA	1,00			--
0014		HANDLE BLOCCA CASSETTO	1,00			--
0015		PIN BLOCCAGGIO MANIGLIONE	2,00			--
0016		WASHER DI FERMO DIAMETRO 12	2,00			--
0017		WHEEL POSTERIORE	2,00			--
0018		WHEEL ANTERIORE	1,00			--
0019		BOARD DISPLAY 460-464	1,00			--
0020		FRAME P203	1,00			--
0021		PLATE FISSA FLAP SX	1,00			--
0022		FLAP LATERALE SX	1,00			--
0023		CONTAINER BATTERIA	1,00			--
0024		COVER SCHEDA DI POTENZA	1,00			--
0025		SPLIT PIN "R" D. 2 X 43 ZC	1,00			--
0026		SUPPORT SCHEDA POTENZA	1,00			--
0027		TRANSFORMER PER CARICA BATTERIA 115V	1,00			--
0028		PCB 460	1,00			--
0029		FLAP LATERALE DX	1,00			--
0030		PLATE FISSA FLAP DX	1,00			--
0031		WASHER UNI 6592 6X12 ZB	1,00			--
0032		EXTENSION AWG18 US PLUG	1,00			--
0033		WASHER 15X24 UNI6592	1,00			--
0034		NUT AUTOBLOK DIN 985 M12 ZB	1,00			--
0035		KIT MOUSSE SILVER 460	1,00			--
0036		WHEEL D.150 GR/INR PARAC.SILVER	1,00			--

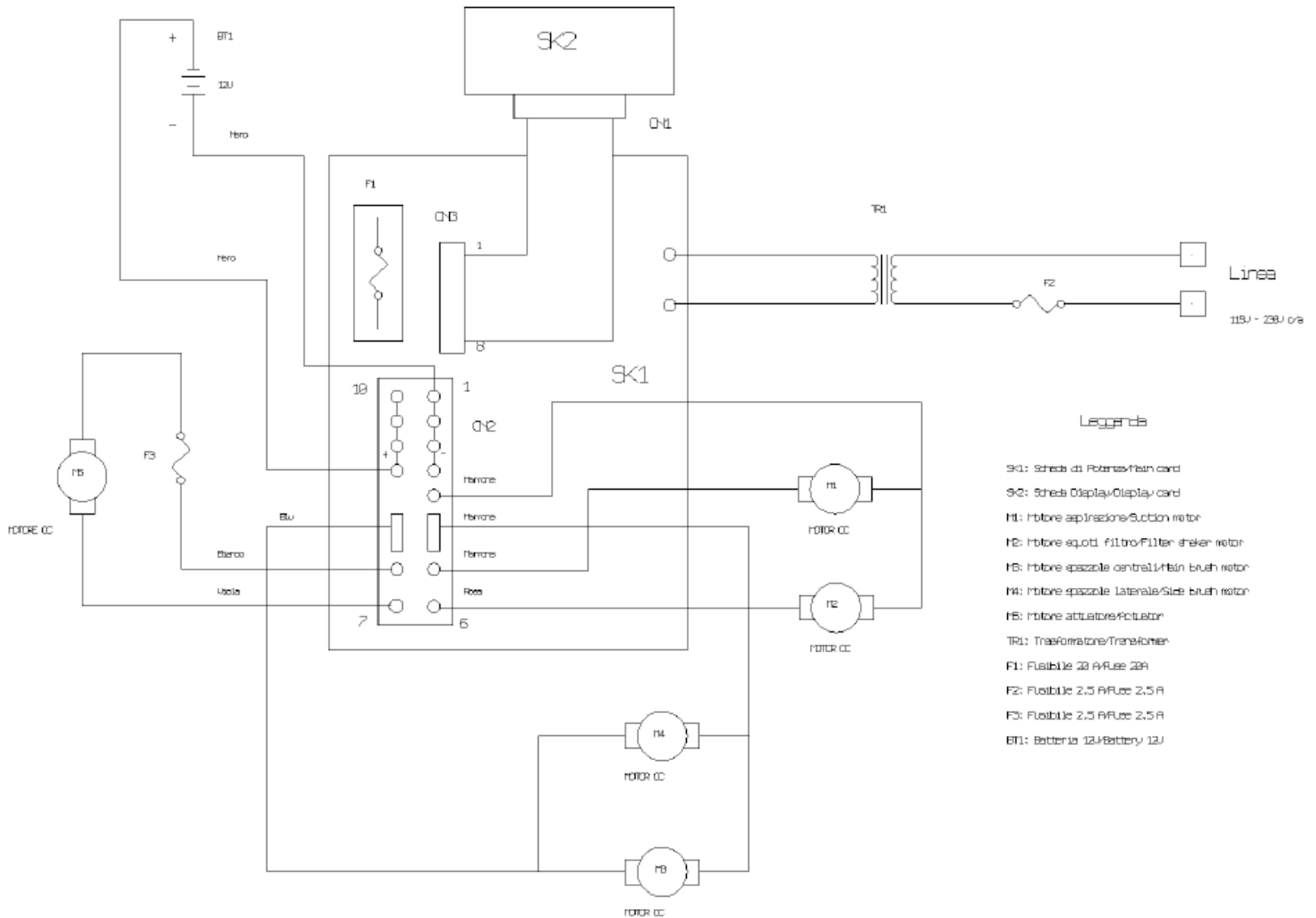
Ref. K	Customer Part N.	Description	Qty	Validity:		Price
				From	To	
0037		BELT ELASTICA PER BATTERIA	1,00			--
0038		SPACER D.12 h.7	1,00			--
0039		BATTERY 12V 42AH/20H AGM	1,00			--
0040		CIRCLIP D. 6 UNI 7435	1,00			--
0041		SCREW TC 4X12 ZN	5,00			--
0042		SCREW TE M 4X 12 ZC. UNI 5739	1,00			--
0043		SCREW M 4 X16 TC UNI7687	4,00			--
0044		SCREW TE M 4X 12 ZC. UNI 5739	10,00			--
0045		SCREW TE UNI 5739 6X18 ZB	2,00			--
0046		NUT M 6 ZIN UNI 5588	2,00			--
0047		SCREW AUTOF.TC UNI 6954 3,9X9,5	3,00			--
0048		SCREW TC UNI 8112 TRILOBATA	2,00			--
0049		SCREW TSCE UNI 5933 5X20 ZB	2,00			--
0050		RING NUT BLOCCAGGIO MARGHERITA	2,00			--
0051		SCREW TE 5X16 UNI5739	2,00			--
0052		SCREW TSCE UNI 5933 3X8 ZB	2,00			--
0053		FUSE LAMELLARE 20A	1,00			--
0054		PLUG CON FUSIBILE	1,00			--
0055		SCREW TSCE UNI 5933 5X15 ZB	11,00			--
0056		SCREW TBEI M 6X 16 ISO 7380 ZB	4,00			--
0057		SCREW TBEI M 6X 20 ISO 7380 ZB	2,00			--
0058		NUT INGABBIATO M6	4,00			--
0059		WIRING SILVER 460 E	1,00			--
0060		CABLE COLL.BATT.+CAPPUC	1,00			--
0061		CABLE PCB DISPLAY	1,00			--
0062		WASHER D. 4X12 UNI 6593	1,00			--
0063		CONNECTOR PP75 CORPO NERO	1,00			--
0064		CONNECTOR PP75 CORPO ROSSO	1,00			--
0065		NUT AUTOBLOK DIN 985 M5	2,00			--
0066		SCREW M 5X 12 TSPEI ZC. UNI5933	1,00			--
0067		WASHER UNI 6592 5X10 ZB	1,00			--
0068		WIRING FUGGISCOSSA	1,00			--
0069		WASHER D. 5 DIN 6798E	1,00			--
0070		RUBBER FUGGISCOSSA	2,00			--
0071		SCREW TE F/ROND. M 6X 16 ZB	2,00			--
0072		FUSE 2.5 A 250V 5X20	1,00			--
0073		LABEL CRUSCOTTO P203	1,00			--
0074		SCREW	1,00			--
0075		SCREW	2,00			--



Ref. K	Customer Part N.	Description	Qty	Validity:		Price
				From	To	
0001		SHAFT COMANDO SPAZZOLA CENTRALE	1,00			--
0002		ROD MANOPOLA REGOLAZIONE	1,00			--
0003		CASE COMPLETO	1,00			--
0004		ATUATOR CENTRAL BRUSH 460-464	1,00			--
0005		CLAMP TELAIO SCUOTIFILTRO	1,00			--
0006		CLAMP FILTRO	1,00			--
0007		CRANKCASE VENTILATORE	1,00			--
0008		LEVER AGGANCIO SPAZZOLA COMPL.	1,00			--
0009		ARM RINVIO SPAZZOLA LAT.	1,00			--
0010		HUB SPAZZOLA LATERALE 460	1,00			--
0011		PIN BIELLETTA	1,00			--
0012		PIN COMANDO BRACCIO SPAZZ.LAT	1,00			--
0013		CONNECTING ROD RINVIO SPAZZ. LAT.	1,00			--
0014		SPACER FLAP ANTERIORE	1,00			--
0015		SUPPORT BRACCIO REGOL.SPAZZ.	2,00			--
0016		MOTOR FILTER SHAKER 460-464	1,00			--
0017		SPRING PREFILTRO	2,00			--
0018		FILTER PAPER G460-464	1,00			--
0019		PIN PORTA FLAP ANTERIORE	1,00			--
0020		PIN PORTA FLAP POSTERIORE	1,00			--
0021		FILTER P203	1,00			--
0022		BRUSH SIDE G460-464	1,00			--
0023		GASKET PORTAFILTRO	1,00			--
0024		FRAME SCUOTITORE	1,00			--
0025		MOTOR SUCTION 460-464	1,00			--
0026		ARM SPAZZOLA CENTR. LAT. TRAZ	1,00			--
0027		FLAP ANTERIORE	1,00			--
0028		FLAP POSTERIORE	1,00			--
0029		PULLEY MOTORE SPAZZOLA CENTRALE	1,00			--
0030		PIN SPAZZOLA CENTRALE LAT.SX	1,00			--
0031		ARM SPAZZOLA LATERALE	1,00			--
0032		COVER VIBRO SCUOTITORE	1,00			--
0033		GUIDE MOLLA	1,00			--
0034		PULLEY COMANDO SPAZZOLA CENTRALE	1,00			--
0035		ARM SPAZZOLA CENTR. LAT. SX	1,00			--
0036		CONVEYOR P203	1,00			--
0037		BRUSH CENTRAL G460-464	1,00			--
0038		CARBON MOTORE "MOCC00033"	2,00			--
0038		MOTOR CENTRAL BRUSH 460-464	1,00			--

Ref. K	Customer Part N.	Description	Qty	Validity:		Price
				From	To	
0039		PIN PULEGGIA SPAZZOLA CENTR.	1,00			--
0040		PIN ROTAZIONE BRACCIO SPA.LAT	1,00			--
0041		BLOCK SNODO ASTA REGOLAZIONE	1,00			--
0042		CARBON MOTORE TK1000E TK1380108	2,00			--
0042		MOTOR SIDE BRUSH 460-464	1,00			--
0042		GEAR MOTORIDUT.D.63 BRACC.EL.	1,00			--
0043		SCREW TE M 4X 16 UNI 5739	1,00			--
0044		WASHER D. 4 X16 2.083	1,00			--
0045		BUSHING GLYCODUR GLY.PG 14-16-15F	1,00			--
0046		HANDWHEEL V1/30/BFC-M5	1,00			--
0047		BALL BEARING 6001-2RS1 -SKF	2,00			--
0048		SEEGER INTERNO DIN 472 D.28	1,00			--
0049		BELT POLY 610 J 3	1,00			--
0050		ARTICULATION AS M6	1,00			--
0051		CLIP UNI 1676	1,00			--
0052		FORK UNI 1676 M6X24	1,00			--
0053		SCREW TCEI 6X20 UNI5931	4,00			--
0054		BEARING 6002RS -SKF-	1,00			--
0055		SCREW AUTOF.TC UNI 6954 3,9X13	2,00			--
0056		SCREW TBEI M 8X 16 ISO 7380	1,00			--
0057		SCREW TCCE UNI 5931 6X50 ZB	1,00			--
0058		NUT AUTOBLOK DIN 985 M5	12,00			--
0059		NUT AUTOBLOK DIN 985 M4 BASSO	6,00			--
0060		SCREW TE M 4X 12 ZC. UNI 5739	6,00			--
0061		SCREW TCCE UNI 5931 8X35 ZB	1,00			--
0062		GASKET OR	1,00			--
0063		KEY UNI 6606 3 X 3,7	1,00			--
0064		WASHER UNI 6592 6X12 ZB	4,00			--
0065		CIRCLIP D. 6 UNI 7435	3,00			--
0066		WASHER D. 6 X24 ZC	1,00			--
0067		SCREW TE F/ROND. M 6X 16 ZB	3,00			--
0068		SCREW TE FR 5X12 ZB	1,00			--
0069		THICKNESS 15X22X0,2	2,00			--
0070		SCREW TE FR 5X12 ZB	1,00			--
0071		GRUB SCREW 4X8 coppa zigrinata	1,00			--
0072		SPACER -	1,00			--
0073		CIRCLIP D. 25 UNI 7435	1,00			--
0074		TIE ROD FISSA FILTRO SILVER 460	2,00			--
0075		SCREW TE M6X30 UNI 5739	1,00			--

Ref. K	Customer Part N.	Description	Qty	Validity:		Price
				From	To	
0076		NUT AUTOBLOK DIN 985 M6 BASSO	1,00			--
0077		SCREW TBEI M5X25 INOX	2,00			--
0078		WASHER UNI 6592 5X10 ZB	2,00			--
0079		CABLE COLLEGAMENTO ATTUATORE	1,00			--
0080		FUSE 2.5 A 250V 5X20	1,00			--
0081		SCREW TE M 6X100 UNI 5737	1,00			--
0082		SEEGER INTERNO DIN 472 D.20	1,00			--
0083		BUSHING BATTUTA CILINDRO	2,00			--
0084		GUIDE SPRING CASE	1,00			--
0085		SPRING TK1400	1,00			--
0086		CAP PROTECTION BEARING 464	1,00			--
0090		GASKET TELAIO SCUOTITORE	2,00			--



- Leggenda**
- SK1: Scheda di Potenza/Power card
 - SK2: Scheda Display/Display card
 - M1: Motore aspirazione/Suction motor
 - M2: Motore eq. di filtro/Filter shaker motor
 - M3: Motore episciale centrale/Main brush motor
 - M4: Motore episciale laterale/Side brush motor
 - M5: Motore attuatore/Actuator
 - TR1: Trasformatore/Transformer
 - F1: Fusibile 20 A/Fuse 20A
 - F2: Fusibile 2,5 A/Fuse 2,5 A
 - F3: Fusibile 2,5 A/Fuse 2,5 A
 - BT1: Batteria 12V/Battery 12V

Ref. K	Customer Part N.	Description	Qty	Validity:		Price
				From	To	
BT1		BATTERY 12V 42AH/20H AGM	1,00			--
F1		FUSE LAMELLARE 20A	1,00			--
F2		FUSE 2.5 A 250V 5X20	1,00			--
F3		FUSE 2.5 A 250V 5X20	1,00			--
M1		MOTOR SUCTION 460-464	1,00			--
M2		MOTOR FILTER SHAKER 460-464	1,00			--
M3		MOTOR CENTRAL BRUSH 460-464	1,00			--
M4		MOTOR SIDE BRUSH 460-464	1,00			--
M5		ATUATOR CENTRAL BRUSH 460-464	1,00			--
SK1		PCB 460	1,00			--
SK2		BOARD DISPLAY 460-464	1,00			--
TR1		TRANSFORMER PER CARICA BATTERIA 115V	1,00			--