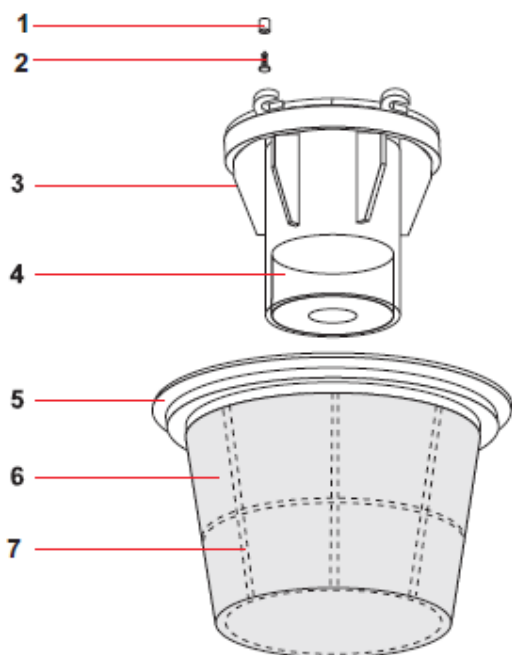
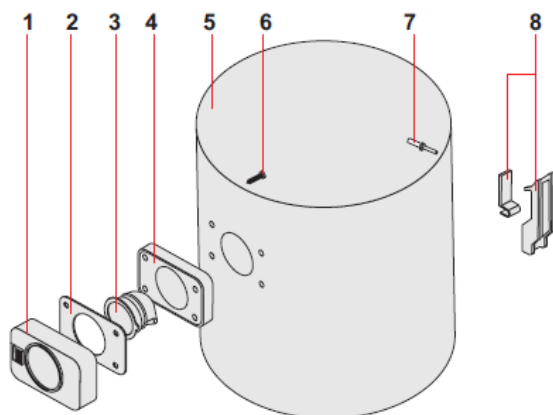


POS.	DESCRIZIONE	N°
1	VITE PFU TMT PHL 5X20 ZINC. P/R	2
2	VITE PFU TMT PHL 5X20 ZINC. P/R	2
3	MANIGLIA YES	1
4	VITE PFU TMT PHL 5X20 ZINC. P/R	2
6	MORSETTIERA 2 POLI	1
7	VITE PFU TMT PHL 5X20 ZINC. P/R	2
8	VITE PFU TMT PHL 5X20 ZINC. P/R	2
9	INTERUTTORE ANTISPRUZZO	1
10	CAVO ELETTRICO 2X1 mt.8,5	1
11	BLOCCACAVO	1
13	COPERCHIO YES HP	1
14	VITE PAT TMT PHL 5X35 ZINC.	6
15	FILTRO MTP/65 H=15 Ø 95	1
16	COPERTURA YES	1
17	RONDELLA H=8 Ø 85 X65	1
18	ANELLO MOTORE H=20 PLAST	1
19	VITE PFU TMT PHL 5X25 ZINC. P/R	4
20	VITE PFU TMT PHL 5X20 ZINC. P/R	6
21	FILTRO MTP/65 Ø160-120 H=88	1
22	FERMAMOTORE YES	1
24	GUARNIZIONE A L S/F H=5,5	1
25	MOT.BS30CP 1200W 220-240 50/60 MONO	1
26	GUARNIZIONE A L PAGODA	1
27	RONDELLA MTP/65 MM18 Ø230X145	1
28	BASAMENTO 500 MONOSTADIO C/GUARN.	1
*	CAVETTO COLLEGAMENTO	2
*	FASCETTA	3
*	FASTON	2

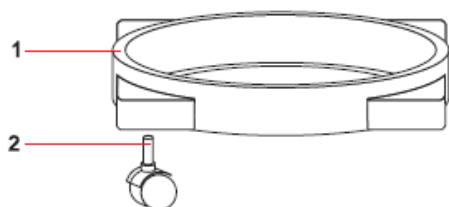
RAD		
POS.	DESCRIZIONE	N°
60	CONDENS.C/RESIST.1/2 WATT 680 K-OHM	1



POS.	DESCRIZIONE	N°
1	BUSSOLA Ø 8 PLAST	4
2	VITE PAT TMT PHL 5X25 INOX	4
3	CORPO ANTISCHIUMA 99 ALTO	1
4	GALLEGGIANTE 99 ALTO	1
5	ANELLO PORTAFILTRO SERIE 500	1
6	FILTRO POLYESTERE 300 CONICO BASSO	1
7	CESTELLO 300 CONICO BASSO	1



POS.	DESCRIZIONE	N°
1	BOCCHETTONE R 155	1
2	GUARNIZIONE Ø 38	1
3	DEFLETTORE 99	1
4	GUARNIZIONE R 155	1
5	FUSTO PLAST. YES MAXI 215	1
6	VITE PAT TMT PHL 5X30 ZINC.	4
7	RIVETTO 5X19	4
8	GANCIO A SCATTO COMPLETO	2



POS.	DESCRIZIONE	N°
1	CORPO CARRELLO QUADRO	1
2	RUOTA CARRELLO BOX	4